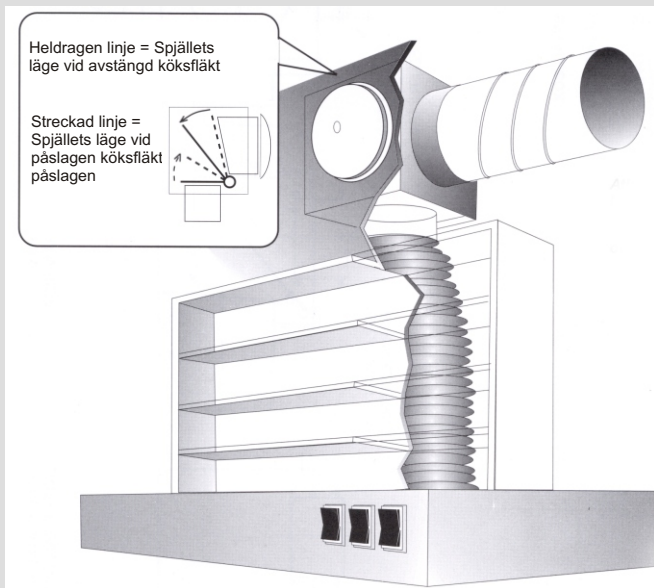


ATLAS SPJÄLLBOX

ATLAS spjällbox möjliggör kombinationen av individuell forcerad köksventilation med bibehållen självdragsfunktion då köksfläkten är avstängd. ATLAS spjällbox är anpassad för inbyggnad i såväl nya som äldre kök (fastigheter).

ATLAS spjällbox är avsedd för kök med självdragsventilation där man önskar installera egenstyrd köksfläkt och samtidigt bibehålla självdragsfunktionen. ATLAS spjällbox består av ett balanserat dubbelspjäll installerat i en plåtlåda med sidlängder och djup på 24 cm. Anslutningen av imkanalen från köksfläkten sker underifrån i spjällboxen och anslutning till en befintlig frånluftskanal sker från sidorna, bak eller ovanpå boxen. Spjällboxen kan förses med stängbar tallriksventil och när köksfläkten startar stänger spjället mot tallriksventilens fläns. Före installation bör köksfläktens fläktdiagram kontrolleras så att erforderligt flöde erhålls.

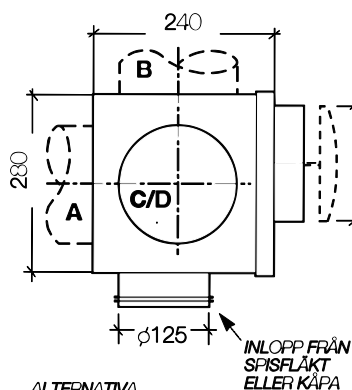


Heldragen linje = Spjällets läge vid avstängd köksfläkt

Streckad linje = Spjällets läge vid påslagen köksfläkt påslagen

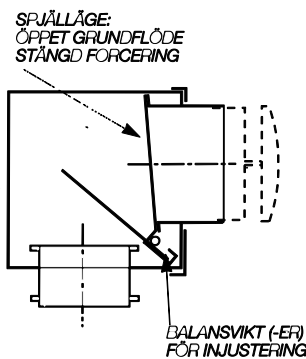
ATLAS spjällbox ansluts till befintlig kökskanal.

SPJÄLLBOX
VY FRÅN SIDA



ALTERNATIVA
KANALANSLUT-
NINGAR $\varnothing 160$
BAKÅT (A), UPPÅT (B),
SIDA VÄNSTER (C)
ELLER SIDA HÖGER (D)

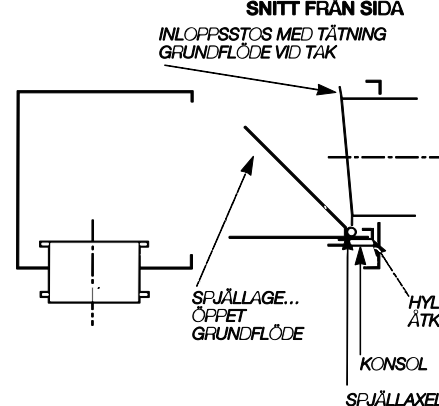
SPJÄLLBOX
SNITT FRÅN SIDA



SPJÄLLÅGE:
ÖPPET GRUNDFLÖDE
STÄNGD FORCERING

BALANSVIKT (-ER)
FÖR INJUSTERING

SPJÄLLBOXLÅDA
SNITT FRÅN SIDA



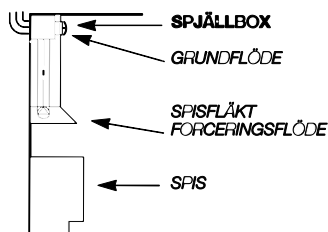
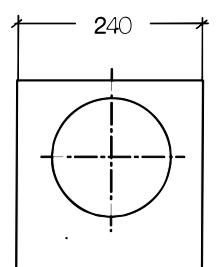
INLOPPSSTOS MED TÄTNING
GRUNDFLÖDE VID TAK

SPJÄLLÅGE...
ÖPPET
GRUNDFLÖDE

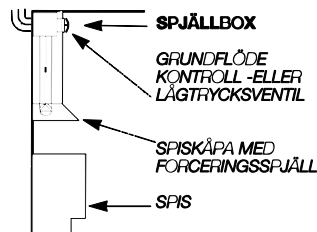
HYLLA FÖR BALANSVIKTER
ÅTKOMLIG GENOM INLOPPET

KONSOL
SPJÄLLAXEL

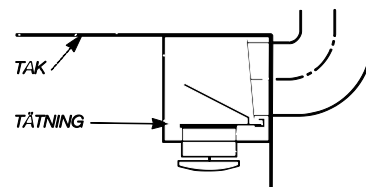
SPJÄLLBOXLOCK
VY FRÅNFRÅN



UTFÖRANDE VID:
SJÄLVDRAG MED FORCERING (S)
CENTRAL FRÅNLUFT MED FORCERING (F)
S KRÄVER HÄR TÄT IMKANAL, INDIVIDUELL
F KRÄVER HÄR TÄT IMKANAL OCH TRYCK-
STYRD CENTRALFLÄKT



UTFÖRANDE VID:
CENTRAL FRÅNLUFT MED EN
CENTRAL FLÄKT MED FORCERING (F)
F KRÄVER HÄR TRYCKSTYRD FLÄKT



**SPJÄLLBOX MONTERAD FÖR
OMVÄND FUNKTION KALLRAS-
SKYDD I TEX. BADRUM VID
SJÄLVDRAG**